



**BUITENGEWOON
INNOVATIEF**

STRAATMEUBILAIR | VERKEERSTECHNIEK | WEGBEBAKENING



AFVALBAK MONDIAAL IWD 50L

Sterk, stijlvol en slim.



SPECIFICATIES

- Afmetingen afvalbak: H: 750 x B: 400 x D: 270
- Inhoud: 50 liter, voorzien van losse aluminium binnenbak
- De Mondiaal past tussen een bestaande beugel.

MATERIAAL EN AFWERKING

- RVS (Roestvrij staal)
- Binnenbak van aluminium
- Coating in standaard RAL-kleuren namelijk:
 - RAL 3000 Signaalrood
 - RAL 6009, Dennengroen
 - Sablé grey 2900, ijzerglimmer structuur *[opties op verzoek beschikbaar]*

TOEGANKELIJKHEID

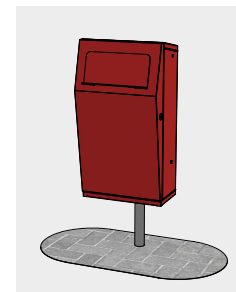
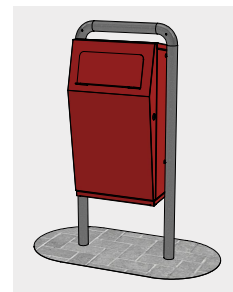
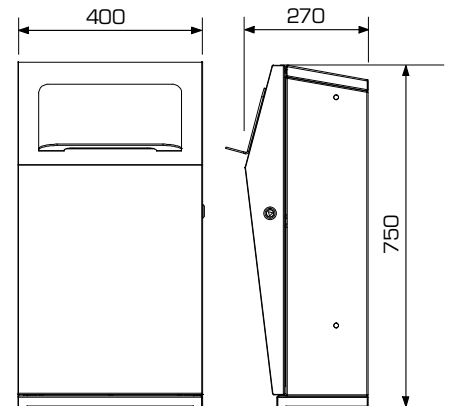
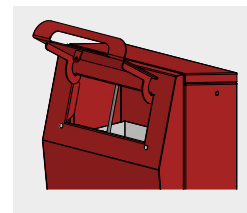
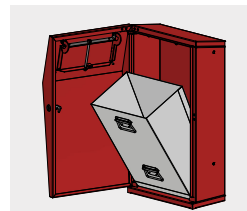
- De volledige voorzijde kan 105° geopend worden voor optimale bereikbaarheid van de binnenbak.
- De binnenbak kan naar voren gekanteld worden voor eenvoudig wisselen van de afvalzak.

SLOTSYSTEEM

- Binnenbak bereikbaar door scharnierende deur met een driehoek 8 mm slot
- Verende slothoek voor eenvoudig en betrouwbaar sluiten van de deur.

OPTIES

- Vandalisme bestendige klep
- Inworperverkleiner
- Blokkeerbout – optionele vergrendeling van de klep.
- Rubbers – dempen het geluid bij het sluiten van de klep.
- Muurbevestiging
- Op een staander
- Tussen een beugel



* Erdi heeft haar Mondiaal IWD afvalbak als intellectueel eigendom beschermd

