



**BUITENGEWOON
INNOVATIEF**

STRAATMEUBILAIR | VERKEERSTECHNIEK | WEGBEBAKENING



UITNEEMBARE FIETSPADPAAL MODEL 100 FIETSFLEX

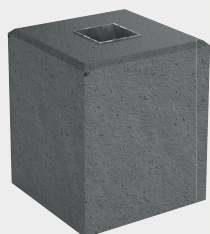
Verhoogt de veiligheid,
en bespaart onderhoudskosten

SPECIFICATIES

- **Afmeting:** Hoogte boven maaiveld H=750 mm | Diameter Ø 100 mm
- **Materiaal:** Kunststof, kleur rood, v.v. drie witte retro-reflecterende banden
- **Betonfundatie:** B=295 x D=295 x H=350 mm
- **Vergrendelingsgrondstuk:** Thermisch verzinkt volgens NEN-EN-ISO 1461
- **Slotsysteem:** 8 mm, ERS vergrendelingsstelsel

OPTIES

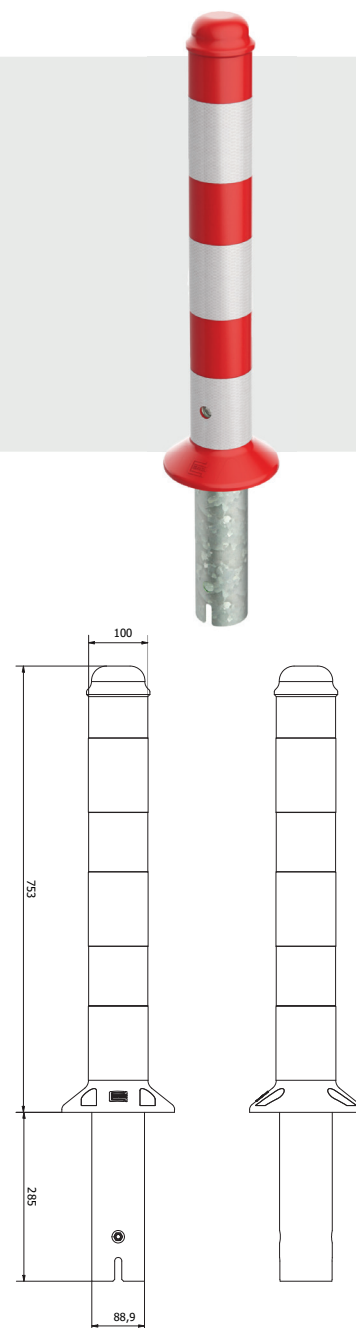
- Solar Flash ledverlichting
- In vaste, wegneembare en verzonken uitvoering verkrijgbaar
- Afwijkend slotsysteem
- Afsluitdeksel t.b.v. opening betonfundatie
- Verlengde kern



Past op bestaande
Erdi model 90 fundatie



Stalen kern



* Erdi heeft haar Fietsflex palen als intellectueel eigendom beschermd

