



**BUITENGEWOON
INNOVATIEF**

STRAATMEUBILAIR | VERKEERSTECHNIEK | WEGBEBAKENING



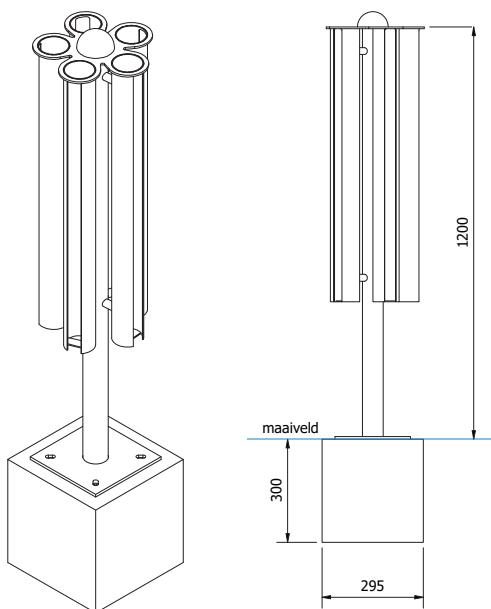
DONEER-AFVALPAAL COLLIGO

Stijlvol en sociaal inzamelen.



Een innovatieve en esthetisch vormgegeven inzameloplossing die door Statiegeld Nederlands erkend is. In deze paal kunnen gebruikers eenvoudig hun statiegeldflesjes en -blikjes deponeren. Zo wordt afval direct gescheiden en bieden we tegelijkertijd een laagdrempelige mogelijkheid aan mensen die afhankelijk zijn van het statiegeldsysteem.

Voor de implementatie van deze erkende toepassing van Erdi is vanuit Statiegeld Nederland een mogelijke financiële ondersteuning beschikbaar.

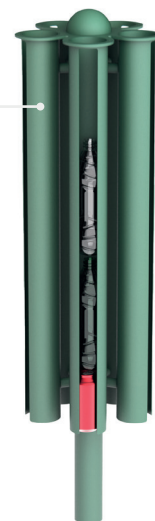


Uitvoering op afbeelding passen
ca. 25 blikjes/flesjes.

Groter en kleinere getallen ook mogelijk.

- **Materiaal:** RVS (optie: gepoedercoat)
- **Standaard RAL:** RAL 180 80 15
- **Uitvoering:** Diverse mogelijkheden

- **Hoogte boven maaiveld:** H=1200 mm
- **Betonfundatie:** H=300 x B=295 x D=295 mm



** Erdi heeft haar Colligo afval-doneerpaal als intellectueel eigendom beschermd*

