



# STRAATMEUBILAIR

## rijwielparkeervoorziening model Spui



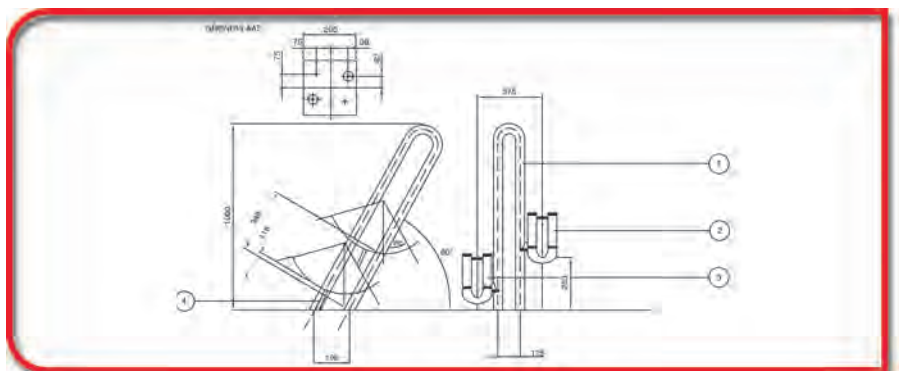
Na jaren van ervaring in de ontwikkeling en de productie van functionele en vandalisme-bestendige rijwielparkeervoorzieningen introduceert ERDI het model Spui. Een nieuw en vrijzinnig ontwerp dat voldoet aan de gestelde normen van deze tijd. Een functioneel, vandalisme-bestendig (o.a. braakvertragend) en fraai ontworpen rijwielparkeervoorziening.

### Model Spui

- Rijwielstandaard/-rek
- Hoog-laag systeem
- H.o.h. 375 mm
- Steun-slotbeugel
- Niet gevoelig voor zwerfvuil
- Uitgevoerd in thermisch verzinkt staal en/of roestvast staal (RVS)
- Optie: RAL-kleur naar uw keuze
- Inclusief betonfundatie, afmeting 295 x 295 x 300 mm
- Door de vormgeving ergonomisch verantwoord in- en uitparkeren van de fiets
- Geschikt voor o.a. stadsfietsen en city-bikes
- Functioneel duidelijk herkenbaar voor de gebruiker



Model Spui is beschermd.



Postbus 151  
1500 ED Zaandam

Rechte tocht 3-5  
1507 BZ Zaandam

T: 075 - 617 33 57 / 615 66 79  
F: 075 - 670 28 21 / 670 42 78

E: info@erdi.nl  
I: www.erdi.nl