



STRAATMEUBILAIR

boom- & lichtmastbeschermers



De boom- en lichtmastbeschermers van Erdi worden in vele afmetingen, diameters en modellen geproduceerd. Uitgevoerd in stalen of RVS 316 buizen.

Outside 90 modellen

- model B, boog-vorm
- model V, V-vorm
- model N, nietjes-vorm

Uitvoering in stalen buis:

- buis rond 88,9 mm
- e.e.a. thermisch verzinkt volgens NEN-EN-ISO 1461
- gepoedercoat in een door u gewenste Ral kleur
- uit één stuk gebogen

Uitvoering in RVS buis:

- buis rond 88,9 mm
- RVS 316, geslepen korrel 320
- uit één stuk gebogen

Model B

Boom- & lichtmastbeschermer model B:
ø 88,9 mm H=1500 mm

Model V

Boom- & lichtmastbeschermer model V:
ø 88,9 mm H=1260 mm

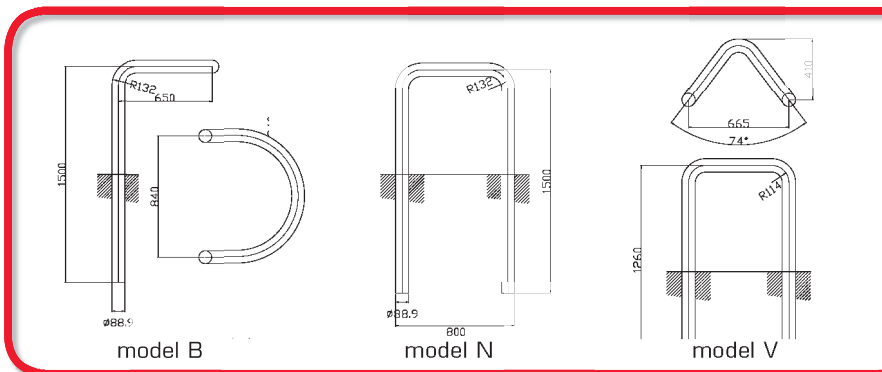
Model N

Boom- & lichtmastbeschermer model N:
ø 88,9 mm H=1500 x 1000 mm



Opties

- afwijkende maatvoeringen mogelijk, zoals ø 60 mm, ø 76 mm en ø 101mm
- voorzien van retro-reflecterende banden
- gevuld met beton
- voorzien van betonfundaties



Postbus 151
1500 ED Zaandam

Rechte tocht 3-5
1507 BZ Zaandam

T: 075 - 617 33 57 / 615 66 79
F: 075 - 670 28 21 / 670 42 78

E: info@erdi.nl
I: www.erdi.nl