



STRAATMEUBILAIR

vezip model 90 en model 120



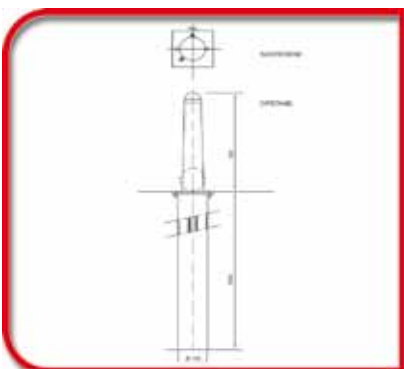
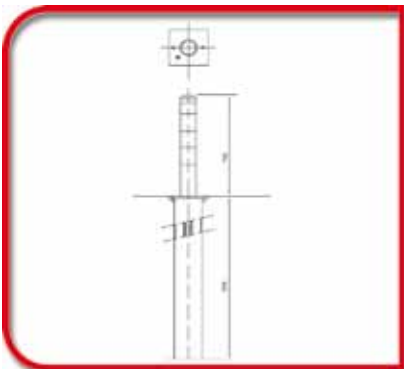
De ERDI handbediende verzinkbare paal is ontwikkeld op basis van technische toepassingen en ervaringen opgedaan met de ERDI Piramide en het ERS-vergrendelingsstelsel.

Voordelen

- Vergrendelt automatisch in openstaande stand
- Vergrendelt automatisch in neerstand
- Paal komt omhoog d.m.v. gasveren
- Slotsysteem zit niet in de paal maar aan de zijkant van de fundatie
- Blijvend uitneembaar door rond-in-vierkant
- Onderhoud aan paal kan eenvoudig en snel uitgevoerd worden als gevolg van de modulaire opbouw van het systeem, d.w.z. de fundatie hoeft niet steeds uitgegraven worden

Vezip model 90

- Hoogte boven maaiveld 750 mm
- Diameter \varnothing 90 mm
- Conservering: thermisch verzinkt volgens NEN-EN-ISO 1461, voorzien van 2 lagen poedercoating op basis van polyesterhars
- Kleur signaalrood, Ral 3000, voorzien van twee reflecterende banden
- Stalen grondkoker 150 x 150 x 1000 mm voorzien van een bovenplaat, vierkant 220 mm, e.e.a. thermisch verzinkt volgens NEN-EN-ISO 1461



Vezip model 120

Conische verzinkbare paal

- Hoogte boven maaiveld 750 mm
- Conisch verloop van \varnothing 122 mm naar \varnothing 85 mm
- Conservering: thermisch verzinkt volgens NEN-EN-ISO 1461, voorzien van 2 lagen poedercoating op basis van polyesterhars
- Kleur signaalrood, RAL 3000, voorzien van een retro-reflecterende band klasse I
- Stalen grondkoker 150 x 150 x 1000 mm voorzien van een bovenplaat, vierkant 220 mm
- Bovenplaat is voorzien van een vergrendelbare deksel ter bescherming van de ontstane ruimte