



**BUITENGEWOON
INNOVATIEF**

STRAATMEUBILAIR | VERKEERSTECHNIEK | WEGBEBAKENING



PICKNICKSET CANAPÉ

**Klassiek, tijdloos
en duurzaam design.**

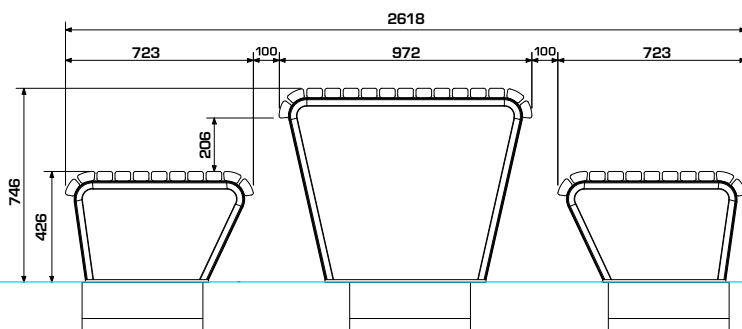
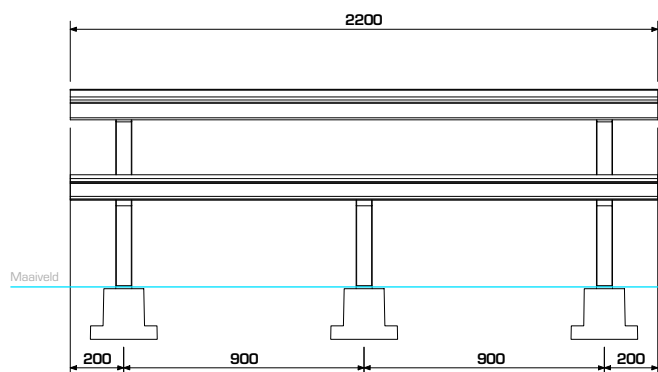
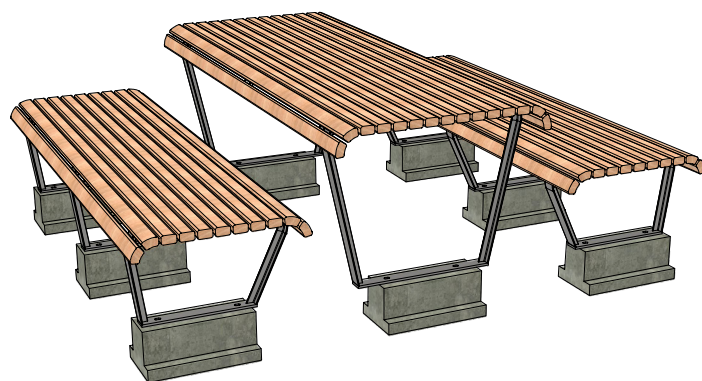


SPECIFICATIES

- Afmeting: L= 2200 x B= 2618 x H= 746 mm
- Frame: Thermisch verzinkt volgens NEN-EN-ISO 1461
- Fundatie: 465 x 250 x 190 mm
- FSC® gecertificeerd hout: Cumaru of gelijkwaardig

OPTIES

- Poedercoating onderstel in een gewenste RAL kleur
- Afwijkende lengte
- Afwijkende houtsoorten
- Onderstel vervaardigd uit RVS 316
- Houten delen in RAL kleur geschilderd



* Erdi heeft haar picknickset Canapé als intellectueel eigendom beschermd

